

# LINFA II

## 69471E.21.018

Groupe de baignoire mural. Ø70 - finition Chrome

Avec mitigeur, inverseur, bec et douchette.



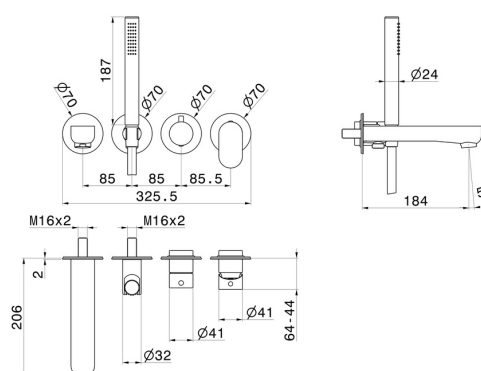
Chrome



### CARACTÉRISTIQUES

Matériau	<b>Laiton</b>
Technologie	<b>Save Water</b>
Installation	<b>Boîte d'encastrement mural</b>
Type de perçage	<b>4 trous</b>
Type d'inverseur	<b>Inverseur mécanique</b>
Mitigeur d'eau	<b>Mécanique</b>
Nécessaires à l'installation	<b><u>31088.00.000</u></b>

### DESSIN TECHNIQUE





**LINFA II**

**69471E.21.018**

Groupe de baignoire mural. Ø70 - finition Chrome

**FINITIONS DISPONIBLES**

---



**21.018**

Chrome



**01.014**

finition Matt White



**01.093**

finition Matt Black



**M0.070**

finition Titanium Satin



**M0.071**

finition Gold Satin



**M0.072**

finition Copper Satin



**M0.075**

finition Copper Glossy