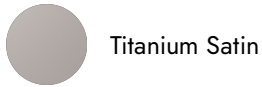


# LINFA II

## 69471E.M0.070

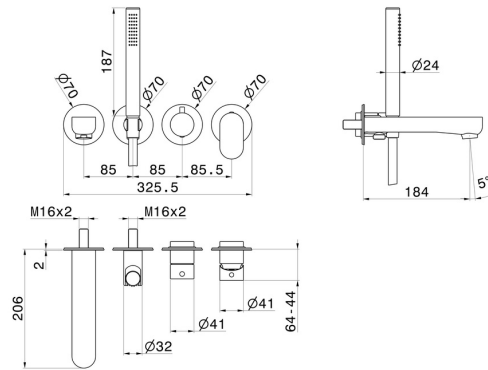
Groupe de baignoire mural. Ø70 - finition Titanium Satin  
Avec mitigeur, inverseur, bec et douchette.



### CARACTÉRISTIQUES

Matériau	<b>Laiton</b>
Technologie	<b>Save Water</b>
Installation	<b>Boîte d'encastrement mural</b>
Type de perçage	<b>4 trous</b>
Type d'inverseur	<b>Inverseur mécanique</b>
Mitigeur d'eau	<b>Mécanique</b>
Nécessaires à l'installation	<b><u>31088.00.000</u></b>

### DESSIN TECHNIQUE





**LINFA II**


**69471E.M0.070**


Groupe de baignoire mural. Ø70 - finition Titanium Satin

**FINITIONS DISPONIBLES**

---

 **M0.070**  
Titanium Satin

 **01.014**  
finition Matt White

 **01.093**  
finition Matt Black

 **21.018**  
finition Chrome

 **M0.071**  
finition Gold Satin

 **M0.072**  
finition Copper Satin

 **M0.075**  
finition Copper Glossy