

X-STEEL 316

69668EX.59.067

Groupe de baignoire mural. Ø70 - finition PVD Brushed Copper Bronze

Façade murale. Avec mitigeur, inverseur, bec et douchette.



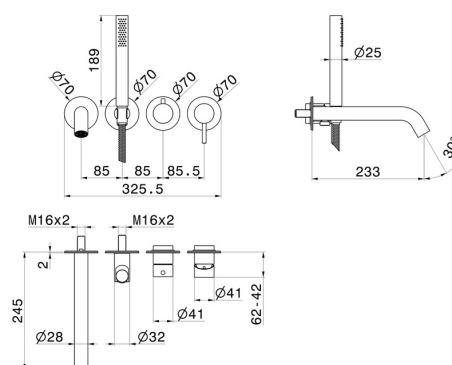
PVD Brushed Copper Bronze

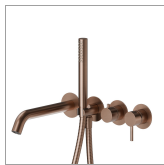


CARACTÉRISTIQUES

Matériau	Acier inox
Technologie	Save Water
Installation	Boîte d'encastrement mural
Type de perçage	4 trous
Type d'inverseur	Inverseur mécanique
Mitigeur d'eau	Mécanique
Nécessaires à l'installation	<u>31088.00.000</u>

DESSIN TECHNIQUE





X-STEEL 316

69668EX.59.067

Groupe de baignoire mural. Ø70 - finition PVD Brushed Copper Bronze

FINITIONS DISPONIBLES



59.067

PVD Brushed Copper Bronze



50.050

finition Stainless Steel



59.064

finition PVD Brushed Gun Metal



59.097

finition PVD Brushed Gold



59.098

finition PVD Brushed Pale Gold