

# B-EASY

**72672E.01.093**

Groupe de baignoire mural - finition Matt Black

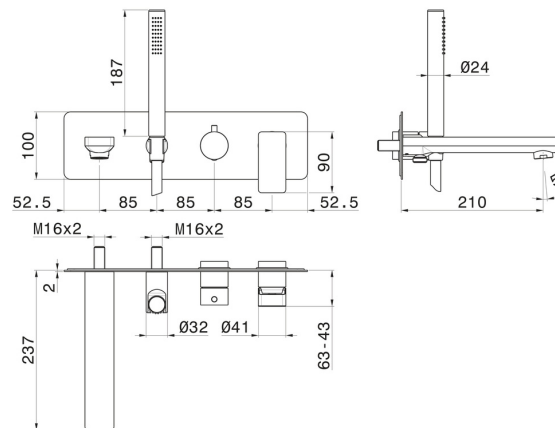
Avec mitigeur, inverseur, bec et douchette



## CARACTÉRISTIQUES

Matériau	<b>Laiton</b>
Technologie	<b>Save Water</b>
Installation	<b>Boîte d'encastrement mural</b>
Type d'inverseur	<b>Inverseur mécanique</b>
Mitigeur d'eau	<b>Mécanique</b>
Nécessaires à l'installation	<b><u>31088.00.000</u></b>

## DESSIN TECHNIQUE





**B-EASY**

**72672E.01.093**

Groupe de baignoire mural - finition Matt Black

**FINITIONS DISPONIBLES**

---



**01.093**

Matt Black



**01.014**

finition Matt White



**21.018**

finition Chrome



**M0.070**

finition Titanium Satin



**M0.071**

finition Gold Satin



**M0.072**

finition Copper Satin



**M0.075**

finition Copper Glossy