

IONIKA

72872E.01.093

Groupe de baignoire mural - finition Matt Black

Avec mitigeur, inverseur, bec et douche. Façade murale



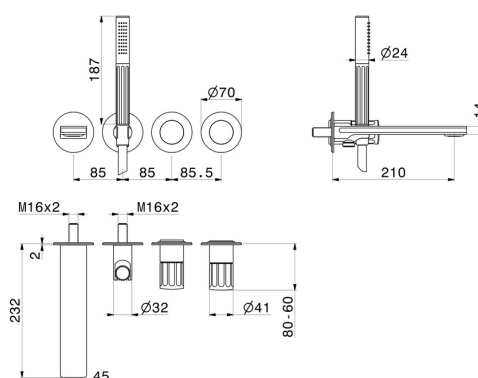
Matt Black



CARACTÉRISTIQUES

Matériau	Laiton
Technologie	Save Water
Installation	Boîte d'encastrement mural
Type de perçage	4 trous
Type d'inverseur	Inverseur mécanique
Nécessaires à l'installation	<u>31088.00.000</u>

DESSIN TECHNIQUE





IONIKA

72872E.01.093

Groupe de baignoire mural - finition Matt Black

FINITIONS DISPONIBLES



01.093

Matt Black



01.014

finition Matt White



21.018

finition Chrome



59.064

finition PVD Brushed Gun Metal



59.066

finition PVD Brushed steel



59.067

finition PVD Brushed Copper Bronze



59.098

finition PVD Brushed Pale Gold



61.020

finition PVD Glossy Gold