

IONIKA SUPREME

72972E.21.018

Groupe de baignoire mural - finition Chrome

Avec mitigeur, inverseur, bec et douchette. Façade murale



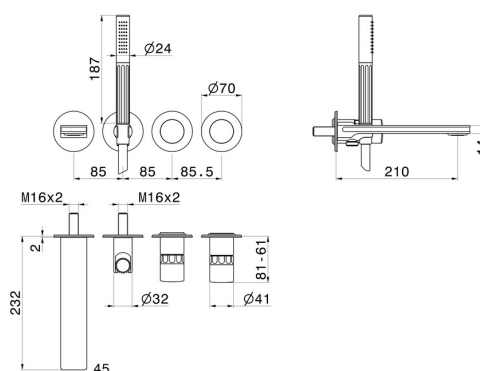
Chrome



CARACTÉRISTIQUES

Matériau	Laiton/Marbre
Technologie	Save Water
Installation	Boîte d'encastrement mural
Type de perçage	4 trous
Mitigeur d'eau	Mécanique
Nécessaires à l'installation	<u>31088.00.000</u>

DESSIN TECHNIQUE





IONIKA SUPREME

72972E.21.018

Groupe de baignoire mural - finition Chrome

FINITIONS DISPONIBLES



21.018

Chrome



01.014

finition Matt White



01.093

finition Matt Black



59.064

finition PVD Brushed Gun Metal



59.066

finition PVD Brushed steel



59.067

finition PVD Brushed Copper Bronze



59.098

finition PVD Brushed Pale Gold



61.020

finition PVD Glossy Gold