

# IONIKA ALLURE

**73072E.61.020**

Groupe de baignoire mural avec mitigeur, inverseur, bec et douchette - finition PVD Glossy Gold

Façade murale



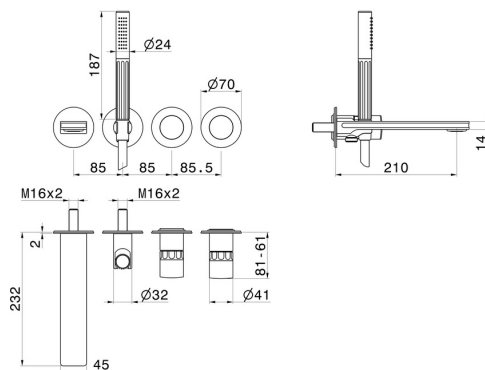
PVD Glossy Gold



## CARACTÉRISTIQUES

Matériau	<b>Laiton/Marbre</b>
Technologie	<b>Save Water</b>
Installation	<b>Boîte d'encastrement mural</b>
Type de perçage	<b>4 trous</b>
Type d'inverseur	<b>Inverseur mécanique</b>
Mitigeur d'eau	<b>Mécanique</b>
Nécessaires à l'installation	<b><u>31088.00.000</u></b>

## DESSIN TECHNIQUE





## IONIKA ALLURE

**73072E.61.020**

Groupe de baignoire mural avec mitigeur, inverseur, bec et douchette - finition PVD Glossy Gold

### FINITIONS DISPONIBLES

---



**61.020**

PVD Glossy Gold



**01.014**

finition Matt White



**01.093**

finition Matt Black



**21.018**

finition Chrome



**59.064**

finition PVD Brushed Gun Metal



**59.066**

finition PVD Brushed steel



**59.067**

finition PVD Brushed Copper Bronze



**59.098**

finition PVD Brushed Pale Gold