

ERGO-Q

66486.01.093

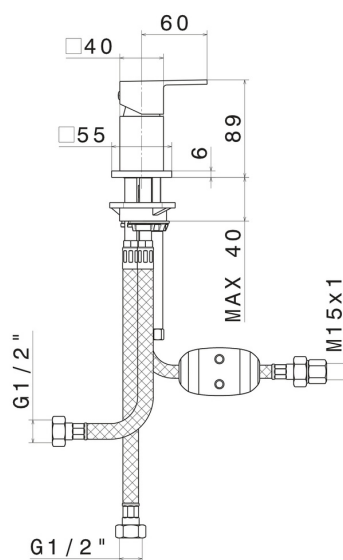
Inverseur sur plan - finition Matt Black



CARACTÉRISTIQUES

Matériau	Laiton
Installation	Bord de baignoire
Type de perçage	Monotrou
Type de commande	Monocommande

DESSIN TECHNIQUE





ERGO-Q

66486.01.093

Inverseur sur plan - finition Matt Black

FINITIONS DISPONIBLES



01.093

Matt Black



21.018

finition Chrome