

# XT

**4220.58.063**

Mélangeur 2 trous sans vidage - finition PVD Gun Metal

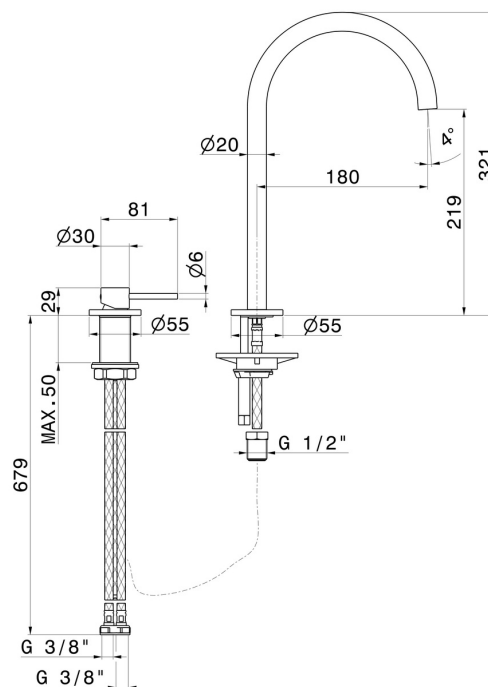
Sans vidage



## CARACTÉRISTIQUES

Matériau	<b>Laiton</b>
Technologie	<b>Energy Saving - Save Water</b>
Installation	<b>À poser</b>
Version	<b>Version haute</b>
Type de perçage	<b>2 trous</b>
Type de commande	<b>Monocommande</b>
Vidage	<b>Sans vidage</b>
Mitigeur d'eau	<b>Mécanique</b>

## DESSIN TECHNIQUE





**XT**

**4220.58.063**

Mélangeur 2 trous sans vidage - finition PVD Gun Metal

## FINITIONS DISPONIBLES

---



**58.063**

PVD Gun Metal



**01.014**

finition Matt White



**01.093**

finition Matt Black



**21.018**

finition Chrome



**58.061**

finition PVD Copper Bronze



**61.020**

finition PVD Glossy Gold



**M0.070**

finition Titanium Satin



**M0.071**

finition Gold Satin



**M0.072**

finition Copper Satin



**M0.075**

finition Copper Glossy



**M0.077**

finition Carbon Satin