

# XT

**4202.58.063**

Mélangeur 3 trous de lavabo, pivotant - finition PVD Gun Metal

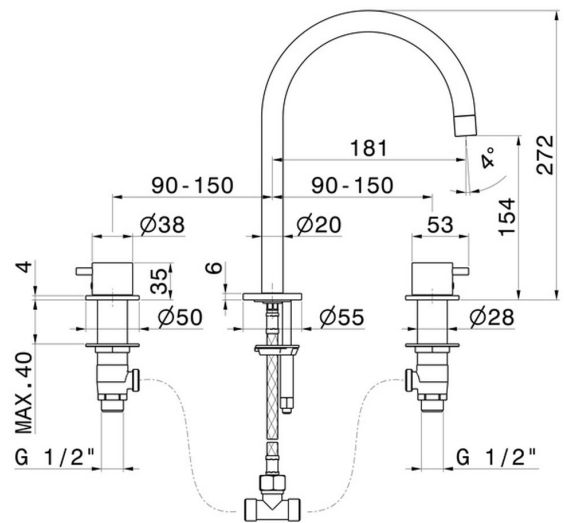
Sans vidage



## CARACTÉRISTIQUES

Matériau	<b>Laiton</b>
Technologie	<b>Low Lead - Save Water</b>
Installation	<b>À poser</b>
Type de perçage	<b>3 trous</b>
Vidage	<b>Sans vidage</b>
Mitigeur d'eau	<b>Mécanique</b>

## DESSIN TECHNIQUE





**XT**

**4202.58.063**

Mélangeur 3 trous de lavabo, pivotant - finition PVD Gun Metal

## FINITIONS DISPONIBLES

---



**58.063**

PVD Gun Metal



**01.014**

finition Matt White



**01.093**

finition Matt Black



**21.018**

finition Chrome



**58.061**

finition PVD Copper Bronze



**61.020**

finition PVD Glossy Gold



**M0.070**

finition Titanium Satin



**M0.071**

finition Gold Satin



**M0.072**

finition Copper Satin



**M0.075**

finition Copper Glossy



**M0.077**

finition Carbon Satin