

X-STEEL 316

69600X.59.064

Mélangeur 3 trous de lavabo. Têtes céramique 1/2" - finition PVD Brushed Gun Metal

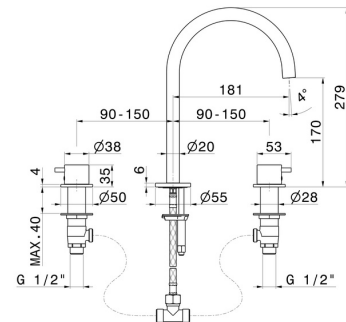
Sans vidage



CARACTÉRISTIQUES

Matériau	Acier inox
Technologie	Save Water
Installation	À poser
Type de perçage	3 trous
Vidage	Sans vidage
Mitigeur d'eau	Mécanique

DESSIN TECHNIQUE





X-STEEL 316

69600X.59.064

Mélangeur 3 trous de lavabo. Têtes céramique 1/2" - finition PVD Brushed Gun Metal

FINITIONS DISPONIBLES



59.064

PVD Brushed Gun Metal



50.050

finition Stainless Steel



59.067

finition PVD Brushed Copper Bronze



59.097

finition PVD Brushed Gold



59.098

finition PVD Brushed Pale Gold