

X-STEEL 316

69600X.59.097

Mélangeur 3 trous de lavabo. Têtes céramique 1/2" - finition PVD Brushed Gold

Sans vidage



PVD Brushed Gold



CARACTÉRISTIQUES

Matériau

Acier inox

Technologie

Save Water

Installation

À poser

Type de perçage

3 trous

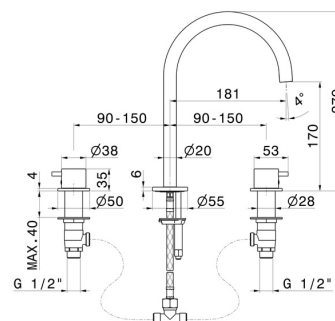
Vidage

Sans vidage

Mitigeur d'eau

Mécanique

DESSIN TECHNIQUE





X-STEEL 316

69600X.59.097

Mélangeur 3 trous de lavabo. Têtes céramique 1/2" - finition PVD Brushed Gold

FINITIONS DISPONIBLES



59.097

PVD Brushed Gold



50.050

finition Stainless Steel



59.064

finition PVD Brushed Gun Metal



59.067

finition PVD Brushed Copper Bronze



59.098

finition PVD Brushed Pale Gold