

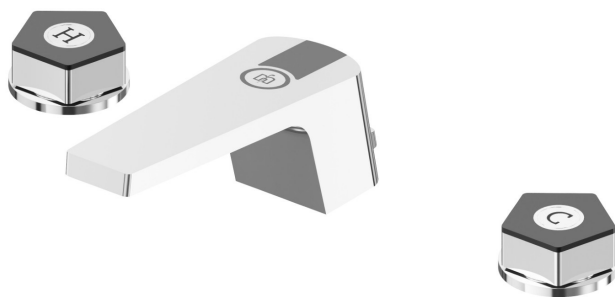
69706.05.093

Mélangeur 3 trous de lavabo. Têtes céramique 1/2" - finition
Chrome - Matt Black

Version basse



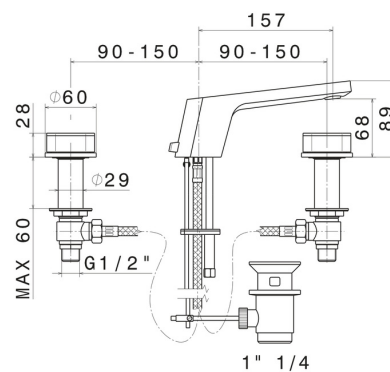
Chrome - Matt Black



CARACTÉRISTIQUES

Matériau	Laiton
Installation	À poser
Type de perçage	3 trous
Mitigeur d'eau	Mécanique

DESSIN TECHNIQUE





69706.05.093

Mélangeur 3 trous de lavabo. Têtes céramique 1/2" - finition Chrome - Matt Black

FINITIONS DISPONIBLES



05.093

Chrome - Matt Black



62.093

finition PVD Glossy Gold - Matt Black