

B-EASY

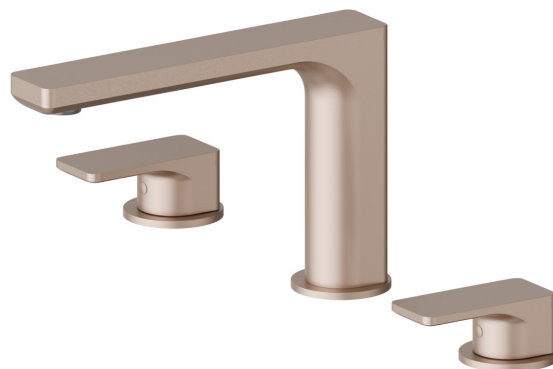
72600.M0.072

Mélangeur 3 trous de lavabo. Têtes céramique 1/2" - finition
Copper Satin

Sans vidage



Copper Satin



CARACTÉRISTIQUES

Matériau

Laiton

Technologie

Save Water

Installation

À poser

Type de perçage

3 trous

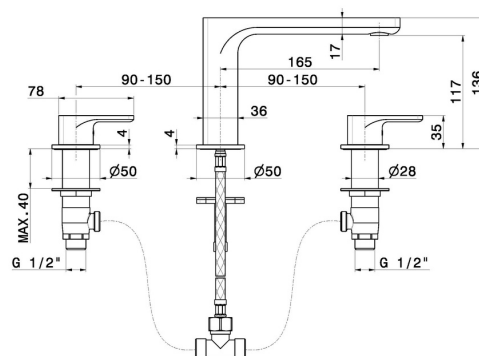
Vidage

Sans vidage

Mitigeur d'eau

Mécanique

DESSIN TECHNIQUE





B-EASY

72600.M0.072

Mélangeur 3 trous de lavabo. Têtes céramique 1/2" - finition Copper Satin

FINITIONS DISPONIBLES



M0.072

Copper Satin



01.014

finition Matt White



01.093

finition Matt Black



21.018

finition Chrome



M0.070

finition Titanium Satin



M0.071

finition Gold Satin



M0.075

finition Copper Glossy