

IONIKA

72801.59.064

Mélangeur 3 trous de lavabo. Têtes céramique 1/2" - finition PVD Brushed Gun Metal

Sans vidage



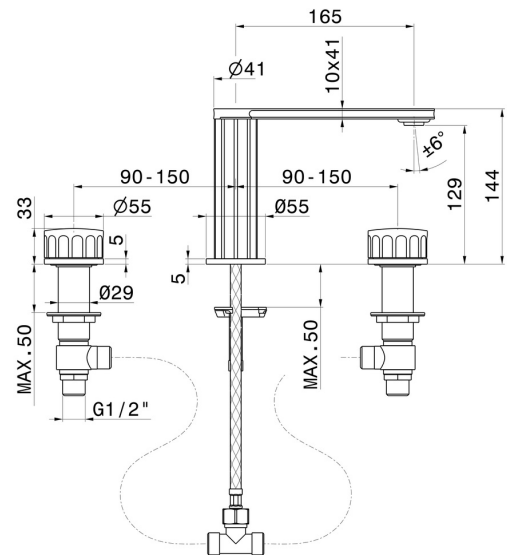
PVD Brushed Gun Metal



CARACTÉRISTIQUES

| | |
|-----------------|--------------------|
| Matériau | Laiton |
| Technologie | Save Water |
| Installation | À poser |
| Type de perçage | 3 trous |
| Vidage | Sans vidage |
| Mitigeur d'eau | Mécanique |

DESSIN TECHNIQUE





IONIKA

72801.59.064

Mélangeur 3 trous de lavabo. Têtes céramique 1/2" - finition PVD Brushed Gun Metal

FINITIONS DISPONIBLES



59.064

PVD Brushed Gun Metal



01.014

finition Matt White



01.093

finition Matt Black



21.018

finition Chrome



59.066

finition PVD Brushed steel



59.067

finition PVD Brushed Copper Bronze



59.098

finition PVD Brushed Pale Gold



61.020

finition PVD Glossy Gold