

IONIKA

72801.59.067

Mélangeur 3 trous de lavabo. Têtes céramique 1/2" - finition PVD Brushed Copper Bronze

Sans vidage



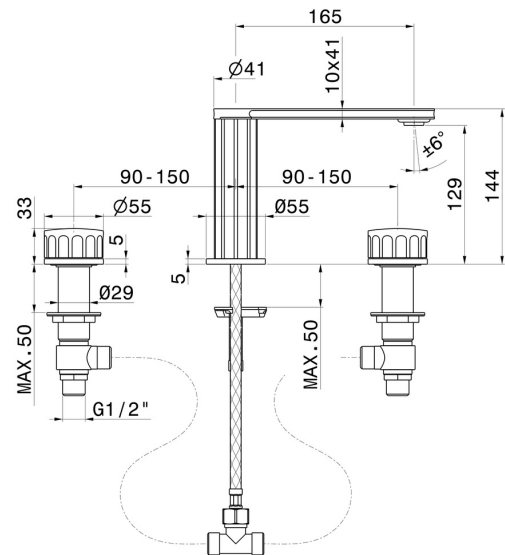
PVD Brushed Copper Bronze



CARACTÉRISTIQUES

Matériau	Laiton
Technologie	Save Water
Installation	À poser
Type de perçage	3 trous
Vidage	Sans vidage
Mitigeur d'eau	Mécanique

DESSIN TECHNIQUE





IONIKA

72801.59.067

Mélangeur 3 trous de lavabo. Têtes céramique 1/2" - finition PVD Brushed Copper Bronze

FINITIONS DISPONIBLES



59.067

PVD Brushed Copper Bronze



01.014

finition Matt White



01.093

finition Matt Black



21.018

finition Chrome



59.064

finition PVD Brushed Gun Metal



59.066

finition PVD Brushed steel



59.098

finition PVD Brushed Pale Gold



61.020

finition PVD Glossy Gold