

# IONIKA SUPREME

**72900.59.066**

Mélangeur 3 trous de lavabo. Têtes céramique 1/2" - finition PVD Brushed steel

Sans vidage



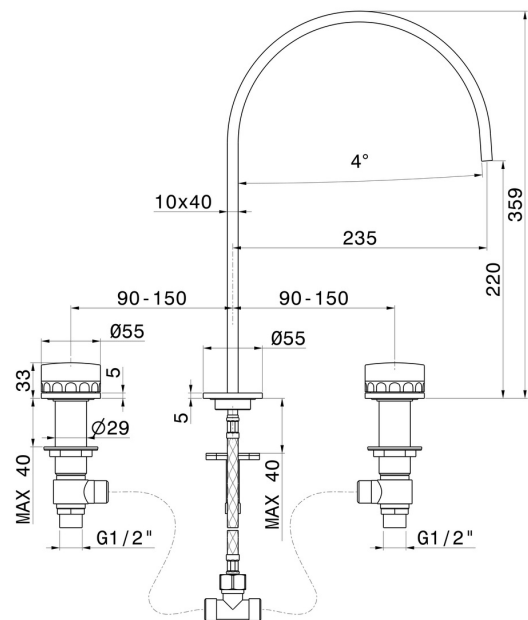
PVD Brushed steel



## CARACTÉRISTIQUES

Matériau	Laiton/Marbre
Technologie	Save Water
Installation	À poser
Type de perçage	3 trous
Vidage	Sans vidage
Mitigeur d'eau	Mécanique

## DESSIN TECHNIQUE





## IONIKA SUPREME

**72900.59.066**

Mélangeur 3 trous de lavabo. Têtes céramique 1/2" - finition PVD Brushed steel

### FINITIONS DISPONIBLES

---



**59.066**

PVD Brushed steel



**01.014**

finition Matt White



**01.093**

finition Matt Black



**21.018**

finition Chrome



**59.064**

finition PVD Brushed Gun Metal



**59.067**

finition PVD Brushed Copper Bronze



**59.098**

finition PVD Brushed Pale Gold



**61.020**

finition PVD Glossy Gold