

IONIKA ALLURE

73000.59.066

Mélangeur 3 trous de lavabo. Têtes céramique 1/2". - finition PVD Brushed steel

Sans vidage



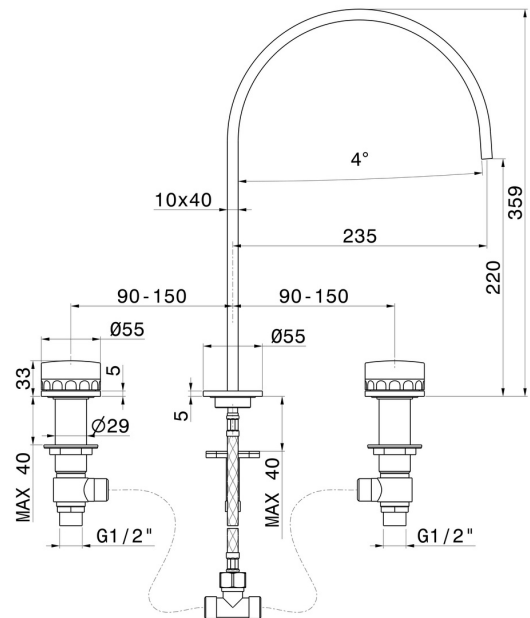
PVD Brushed steel



CARACTÉRISTIQUES

| | |
|-----------------|---------------|
| Matériau | Laiton/Marbre |
| Technologie | Save Water |
| Installation | À poser |
| Type de perçage | 3 trous |
| Vidage | Sans vidage |
| Mitigeur d'eau | Mécanique |

DESSIN TECHNIQUE





IONIKA ALLURE

73000.59.066

Mélangeur 3 trous de lavabo. Têtes céramique 1/2". - finition PVD Brushed steel

FINITIONS DISPONIBLES



59.066

PVD Brushed steel



01.014

finition Matt White



01.093

finition Matt Black



21.018

finition Chrome



59.064

finition PVD Brushed Gun Metal



59.067

finition PVD Brushed Copper Bronze



59.098

finition PVD Brushed Pale Gold



61.020

finition PVD Glossy Gold