

# IONIKA ALLURE

**73000.61.020**

Mélangeur 3 trous de lavabo. Têtes céramique 1/2". - finition PVD Glossy Gold

Sans vidage



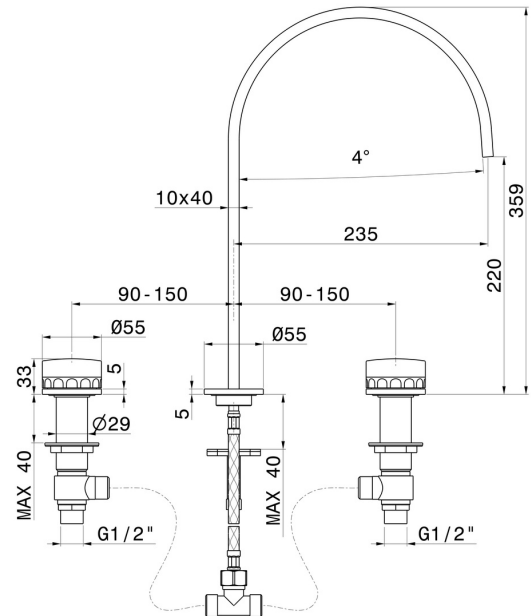
PVD Glossy Gold



## CARACTÉRISTIQUES

Matériau	Laiton/Marbre
Technologie	Save Water
Installation	À poser
Type de perçage	3 trous
Vidage	Sans vidage
Mitigeur d'eau	Mécanique

## DESSIN TECHNIQUE





## IONIKA ALLURE

**73000.61.020**

Mélangeur 3 trous de lavabo. Têtes céramique 1/2". - finition PVD Glossy Gold

### FINITIONS DISPONIBLES

---



**61.020**

PVD Glossy Gold



**01.014**

finition Matt White



**01.093**

finition Matt Black



**21.018**

finition Chrome



**59.064**

finition PVD Brushed Gun Metal



**59.066**

finition PVD Brushed steel



**59.067**

finition PVD Brushed Copper Bronze



**59.098**

finition PVD Brushed Pale Gold