

70032.01.014

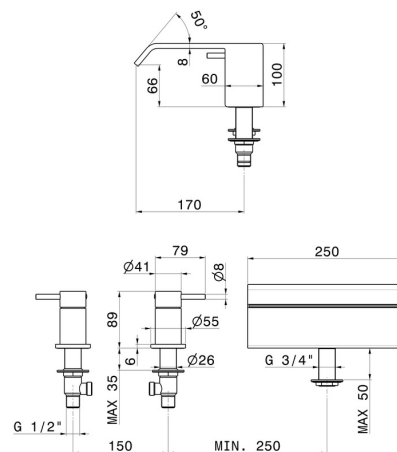
Mélangeur bord de baignoire avec jet à cascade - finition Matt White

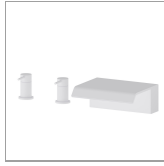


CARACTÉRISTIQUES

Matériau	Laiton
Installation	Bord de baignoire
Mitigeur d'eau	Mécanique
Jets	Jet à cascade

DESSIN TECHNIQUE





70032.01.014

Mélangeur bord de baignoire avec jet à cascade - finition Matt White

FINITIONS DISPONIBLES



01.014

Matt White



01.093

finition Matt Black



21.018

finition Chrome



47.083

finition Groove Bronze



59.064

finition PVD Brushed Gun Metal



59.066

finition PVD Brushed steel



59.067

finition PVD Brushed Copper Bronze



59.097

finition PVD Brushed Gold



59.098

finition PVD Brushed Pale Gold



M0.070

finition Titanium Satin



M0.071

finition Gold Satin



M0.072

finition Copper Satin



MO.075

finish Copper Glossy



MO.077

finish Carbon Satin