

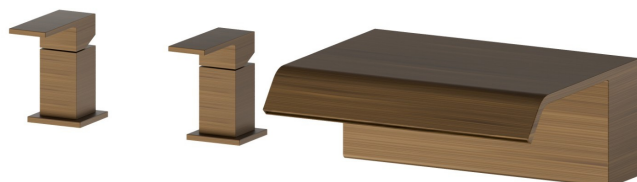
70033.47.083

Mélangeur bord de baignoire avec jet à cascade - finition
Groove Bronze

Haut débit (3Bar - 40 L/min)



Groove Bronze



CARACTÉRISTIQUES

Matériau

Laiton

Installation

Bord de baignoire

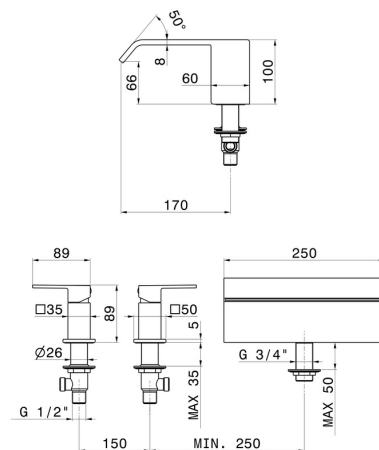
Mitigeur d'eau

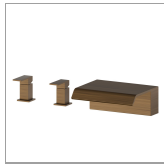
Mécanique

Jets

Jet à cascade

DESSIN TECHNIQUE





70033.47.083

Mélangeur bord de baignoire avec jet à cascade - finition Groove Bronze

FINITIONS DISPONIBLES



47.083

Groove Bronze



01.014

finition Matt White



01.093

finition Matt Black



21.018

finition Chrome



59.064

finition PVD Brushed Gun Metal



59.066

finition PVD Brushed steel



59.067

finition PVD Brushed Copper Bronze



59.097

finition PVD Brushed Gold



59.098

finition PVD Brushed Pale Gold



M0.070

finition Titanium Satin



M0.071

finition Gold Satin



M0.072

finition Copper Satin



MO.075

finish Copper Glossy



MO.077

finish Carbon Satin