

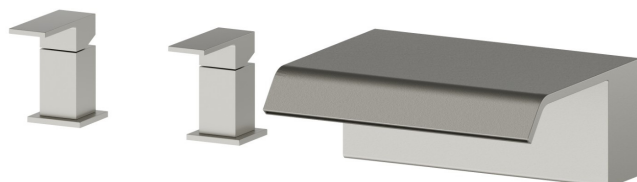
70033.M0.070

Mélangeur bord de baignoire avec jet à cascade - finition
Titanium Satin

Haut débit (3Bar - 40 L/min)



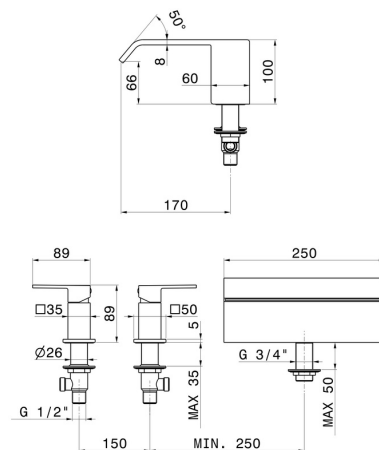
Titanium Satin



CARACTÉRISTIQUES

Matériau	Laiton
Installation	Bord de baignoire
Mitigeur d'eau	Mécanique
Jets	Jet à cascade

DESSIN TECHNIQUE





70033.M0.070

Mélangeur bord de baignoire avec jet à cascade - finition Titanium Satin

FINITIONS DISPONIBLES



M0.070

Titanium Satin



01.014

finition Matt White



01.093

finition Matt Black



21.018

finition Chrome



47.083

finition Groove Bronze



59.064

finition PVD Brushed Gun Metal



59.066

finition PVD Brushed steel



59.067

finition PVD Brushed Copper Bronze



59.097

finition PVD Brushed Gold



59.098

finition PVD Brushed Pale Gold



M0.071

finition Gold Satin



M0.072

finition Copper Satin



MO.075

finish Copper Glossy



MO.077

finish Carbon Satin