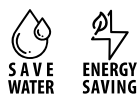


IONIKA

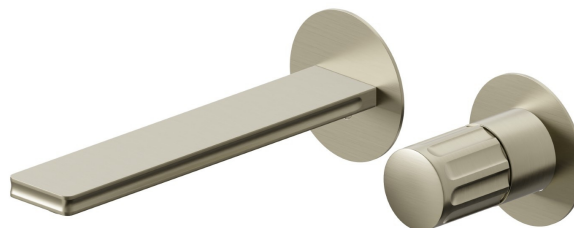
72828E.59.098

Mélangeur mural, 2 trous - finition PVD Brushed Pale Gold

Façade murale. Sans vidage



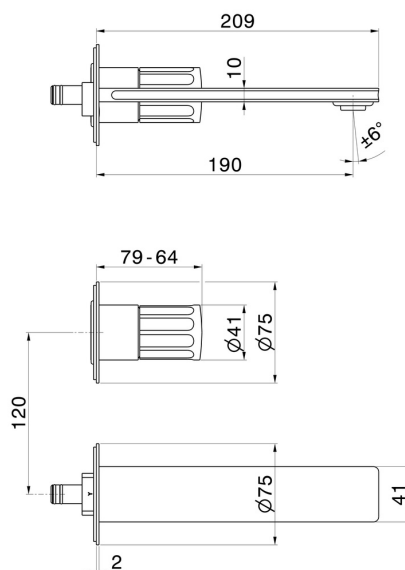
PVD Brushed Pale Gold



CARACTÉRISTIQUES

| | |
|------------------------------|-----------------------------------|
| Matériau | Laiton |
| Technologie | Energy Saving - Save Water |
| Installation | Murale |
| Bec | Bec standard |
| Type de perçage | 2 trous |
| Type de commande | Monocommande |
| Vidage | Sans vidage |
| Mitigeur d'eau | Mécanique |
| Nécessaires à l'installation | <u>31076.00.000</u> |

DESSIN TECHNIQUE





IONIKA

72828E.59.098

Mélangeur mural, 2 trous - finition PVD Brushed Pale Gold

FINITIONS DISPONIBLES



59.098

PVD Brushed Pale Gold



01.014

finition Matt White



01.093

finition Matt Black



21.018

finition Chrome



59.064

finition PVD Brushed Gun Metal



59.066

finition PVD Brushed steel



59.067

finition PVD Brushed Copper Bronze



61.020

finition PVD Glossy Gold