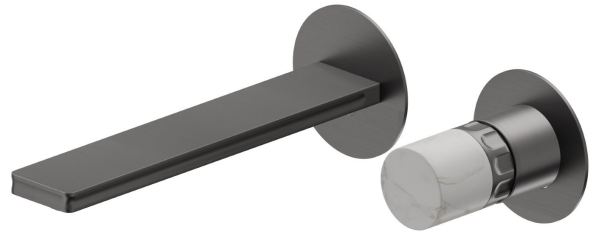
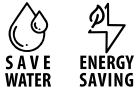


# IONIKA ALLURE

**73028E.59.064**

Mélangeur mural, 2 trous - finition PVD Brushed Gun Metal

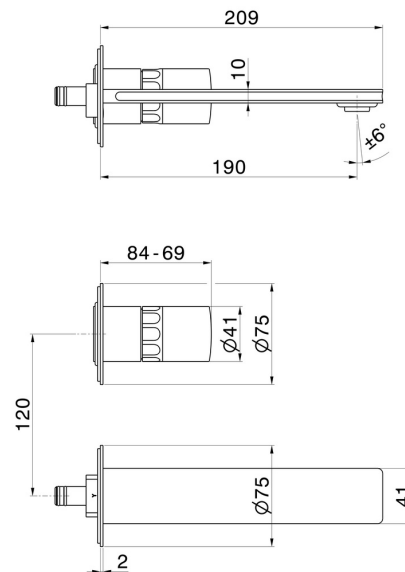
Façade murale. Sans vidage



## CARACTÉRISTIQUES

Matériau	<b>Laiton/Marbre</b>
Technologie	<b>Energy Saving - Save Water</b>
Installation	<b>Boîte d'encastrement mural</b>
Bec	<b>Bec standard</b>
Type de perçage	<b>2 trous</b>
Type de commande	<b>Monocommande</b>
Vidage	<b>Sans vidage</b>
Mitigeur d'eau	<b>Mécanique</b>
Nécessaires à l'installation	<b><u>31076.00.000</u></b>

## DESSIN TECHNIQUE





## **IONIKA ALLURE**

**73028E.59.064**

Mélangeur mural, 2 trous - finition PVD Brushed Gun Metal

### **FINITIONS DISPONIBLES**

---



**59.064**

PVD Brushed Gun Metal



**01.014**

finition Matt White



**01.093**

finition Matt Black



**21.018**

finition Chrome



**59.066**

finition PVD Brushed steel



**59.067**

finition PVD Brushed Copper Bronze



**59.098**

finition PVD Brushed Pale Gold



**61.020**

finition PVD Glossy Gold