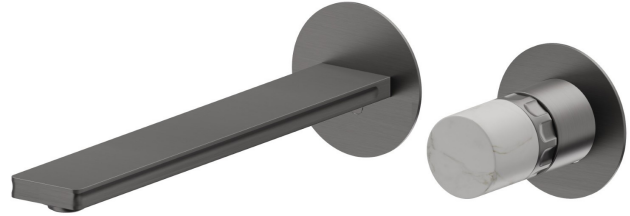
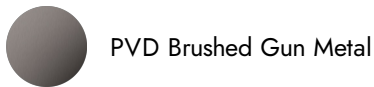


IONIKA ALLURE

73030E.59.064

Mélangeur mural, 2 trous - finition PVD Brushed Gun Metal

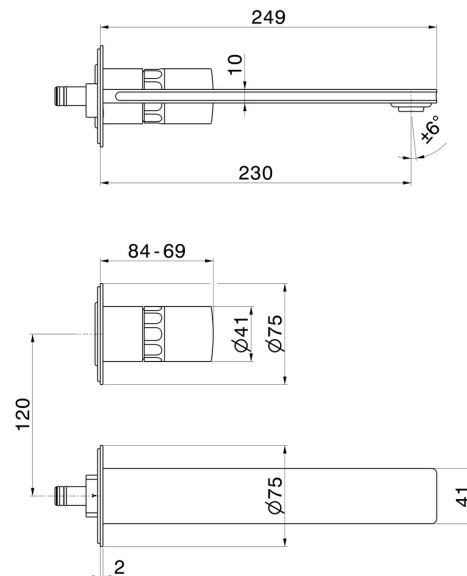
Façade murale. Sans vidage



CARACTÉRISTIQUES

Matériau	Laiton/Marbre
Technologie	Energy Saving - Save Water
Installation	Boîte d'encastrement mural
Bec	Bec long
Type de perçage	2 trous
Type de commande	Monocommande
Vidage	Sans vidage
Mitigeur d'eau	Mécanique
Nécessaires à l'installation	<u>31076.00.000</u>

DESSIN TECHNIQUE





IONIKA ALLURE

73030E.59.064

Mélangeur mural, 2 trous - finition PVD Brushed Gun Metal

FINITIONS DISPONIBLES



59.064

PVD Brushed Gun Metal



01.014

finition Matt White



01.093

finition Matt Black



21.018

finition Chrome



59.066

finition PVD Brushed steel



59.067

finition PVD Brushed Copper Bronze



59.098

finition PVD Brushed Pale Gold



61.020

finition PVD Glossy Gold