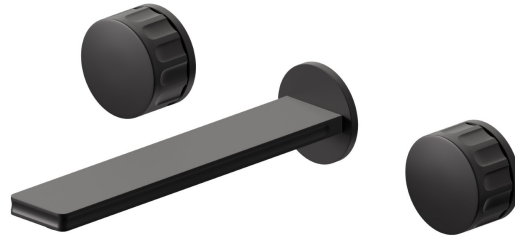


IONIKA

72820E.01.093

Mélangeur mural, 3 trous - finition Matt Black

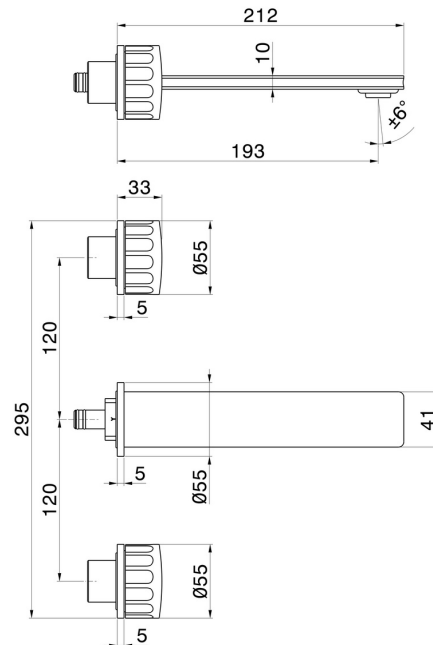
Façade murale. Sans vidage



CARACTÉRISTIQUES

| | |
|------------------------------|-----------------------------------|
| Matériau | Laiton |
| Technologie | Energy Saving - Save Water |
| Installation | Boîte d'encastrement mural |
| Bec | Bec standard |
| Type de perçage | 3 trous |
| Vidage | Sans vidage |
| Mitigeur d'eau | Mécanique |
| Nécessaires à l'installation | <u>31079.00.000</u> |

DESSIN TECHNIQUE





IONIKA

72820E.01.093

Mélangeur mural, 3 trous - finition Matt Black

FINITIONS DISPONIBLES



01.093

Matt Black



01.014

finition Matt White



21.018

finition Chrome



59.064

finition PVD Brushed Gun Metal



59.066

finition PVD Brushed steel



59.067

finition PVD Brushed Copper Bronze



59.098

finition PVD Brushed Pale Gold



61.020

finition PVD Glossy Gold