

IONIKA

72820E.59.066

Mélangeur mural, 3 trous - finition PVD Brushed steel

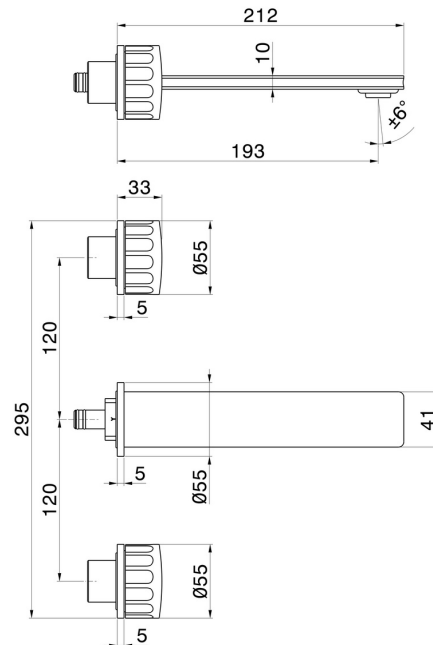
Façade murale. Sans vidage



CARACTÉRISTIQUES

Matériau	Laiton
Technologie	Energy Saving - Save Water
Installation	Boîte d'encastrement mural
Bec	Bec standard
Type de perçage	3 trous
Vidage	Sans vidage
Mitigeur d'eau	Mécanique
Nécessaires à l'installation	<u>31079.00.000</u>

DESSIN TECHNIQUE





IONIKA

72820E.59.066

Mélangeur mural, 3 trous - finition PVD Brushed steel

FINITIONS DISPONIBLES



59.066

PVD Brushed steel



01.014

finition Matt White



01.093

finition Matt Black



21.018

finition Chrome



59.064

finition PVD Brushed Gun Metal



59.067

finition PVD Brushed Copper Bronze



59.098

finition PVD Brushed Pale Gold



61.020

finition PVD Glossy Gold