

# IONIKA

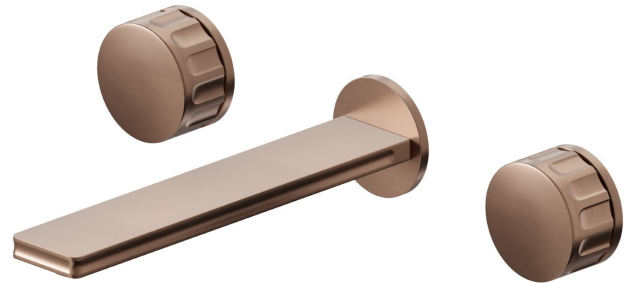
**72820E.59.067**

Mélangeur mural, 3 trous - finition PVD Brushed Copper Bronze

Façade murale. Sans vidage



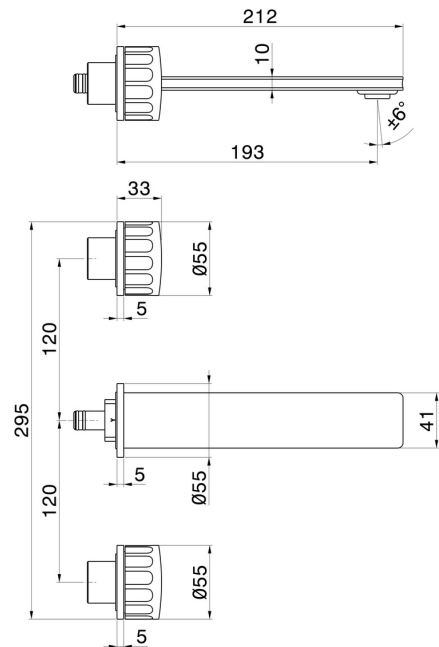
PVD Brushed Copper Bronze



## CARACTÉRISTIQUES

Matériau	<b>Laiton</b>
Technologie	<b>Energy Saving - Save Water</b>
Installation	<b>Boîte d'encastrement mural</b>
Bec	<b>Bec standard</b>
Type de perçage	<b>3 trous</b>
Vidage	<b>Sans vidage</b>
Mitigeur d'eau	<b>Mécanique</b>
Nécessaires à l'installation	<b><u>31079.00.000</u></b>

## DESSIN TECHNIQUE





**IONIKA**

**72820E.59.067**

Mélangeur mural, 3 trous - finition PVD Brushed Copper Bronze

**FINITIONS DISPONIBLES**

---



**59.067**

PVD Brushed Copper Bronze



**01.014**

finition Matt White



**01.093**

finition Matt Black



**21.018**

finition Chrome



**59.064**

finition PVD Brushed Gun Metal



**59.066**

finition PVD Brushed steel



**59.098**

finition PVD Brushed Pale Gold



**61.020**

finition PVD Glossy Gold