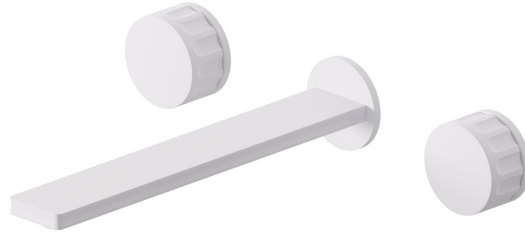


IONIKA

72822E.01.014

Mélangeur mural, 3 trous - finition Matt White

Façade murale. Sans vidage

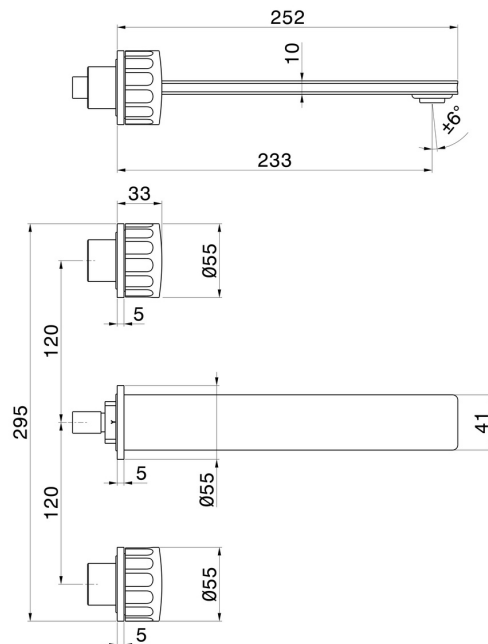


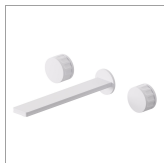
Matt White

CARACTÉRISTIQUES

Matériau	Laiton
Technologie	Energy Saving - Save Water
Installation	Boîte d'encastrement mural
Bec	Bec long
Type de perçage	3 trous
Vidage	Sans vidage
Mitigeur d'eau	Mécanique
Nécessaires à l'installation	<u>31079.00.000</u>

DESSIN TECHNIQUE





IONIKA

72822E.01.014

Mélangeur mural, 3 trous - finition Matt White

FINITIONS DISPONIBLES



01.014

Matt White



01.093

finition Matt Black



21.018

finition Chrome



59.064

finition PVD Brushed Gun Metal



59.066

finition PVD Brushed steel



59.067

finition PVD Brushed Copper Bronze



59.098

finition PVD Brushed Pale Gold



61.020

finition PVD Glossy Gold