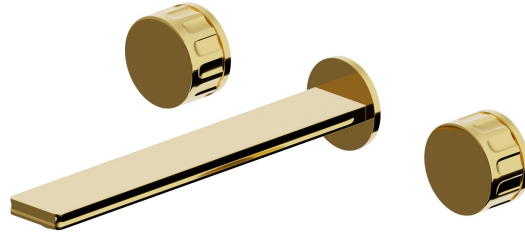


IONIKA

72822E.61.020

Mélangeur mural, 3 trous - finition PVD Glossy Gold

Façade murale. Sans vidage

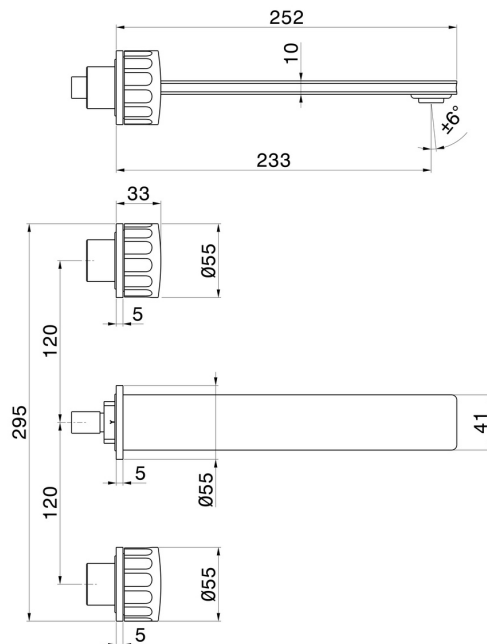


PVD Glossy Gold

CARACTÉRISTIQUES

Matériau	Laiton
Technologie	Energy Saving - Save Water
Installation	Boîte d'encastrement mural
Bec	Bec long
Type de perçage	3 trous
Vidage	Sans vidage
Mitigeur d'eau	Mécanique
Nécessaires à l'installation	<u>31079.00.000</u>

DESSIN TECHNIQUE





IONIKA

72822E.61.020

Mélangeur mural, 3 trous - finition PVD Glossy Gold

FINITIONS DISPONIBLES



61.020

PVD Glossy Gold



01.014

finition Matt White



01.093

finition Matt Black



21.018

finition Chrome



59.064

finition PVD Brushed Gun Metal



59.066

finition PVD Brushed steel



59.067

finition PVD Brushed Copper Bronze



59.098

finition PVD Brushed Pale Gold