

IONIKA ALLURE

73020E.01.014

Mélangeur mural, 3 trous - finition Matt White

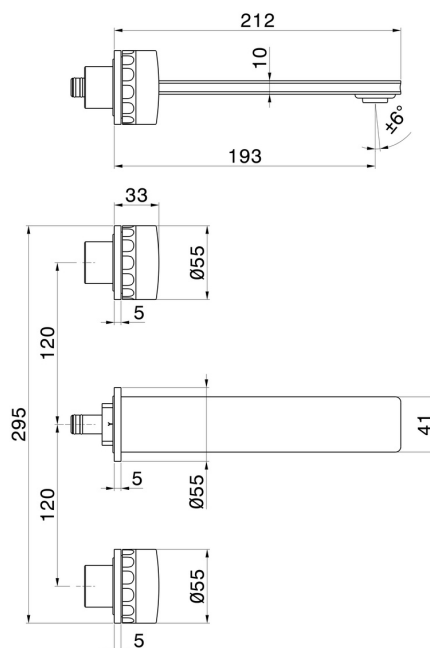
Façade murale. Sans vidage



CARACTÉRISTIQUES

Matériau	Laiton/Marbre
Technologie	Save Water
Installation	Boîte d'encastrement mural
Bec	Bec standard
Type de perçage	3 trous
Vidage	Sans vidage
Mitigeur d'eau	Mécanique
Nécessaires à l'installation	<u>31079.00.000</u>

DESSIN TECHNIQUE





IONIKA ALLURE

73020E.01.014

Mélangeur mural, 3 trous - finition Matt White

FINITIONS DISPONIBLES



01.014

Matt White



01.093

finition Matt Black



21.018

finition Chrome



59.064

finition PVD Brushed Gun Metal



59.066

finition PVD Brushed steel



59.067

finition PVD Brushed Copper Bronze



59.098

finition PVD Brushed Pale Gold



61.020

finition PVD Glossy Gold