

**XT**

**4289.58.061**

Mélangeur sur plan - finition PVD Copper Bronze



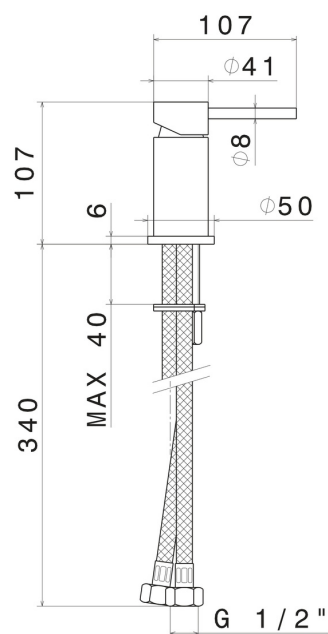
PVD Copper Bronze



## CARACTÉRISTIQUES

Matériau	<b>Laiton</b>
Installation	<b>Bord de baignoire</b>
Type de perçage	<b>Monotrou</b>
Type de commande	<b>Monocommande</b>
Mitigeur d'eau	<b>Mécanique</b>

## DESSIN TECHNIQUE



Aperçu AR  
essayez-le chez vous



Plus de détails  
sur notre [site web](#)



**XT**

**4289.58.061**

Mélangeur sur plan - finition PVD Copper Bronze

## FINITIONS DISPONIBLES

---



**58.061**

PVD Copper Bronze



**01.014**

finition Matt White



**01.093**

finition Matt Black



**21.018**

finition Chrome



**47.083**

finition Groove Bronze



**58.063**

finition PVD Gun Metal



**59.064**

finition PVD Brushed Gun Metal



**59.066**

finition PVD Brushed steel



**59.067**

finition PVD Brushed Copper Bronze



**59.097**

finition PVD Brushed Gold



**61.020**

finition PVD Glossy Gold



**M0.070**


finition Titanium Satin





Aperçu AR  
essayez-le chez vous




Plus de détails  
sur notre [site web](#)

 **MO.071**  
finition Gold Satin

 **MO.072**  
finition Copper Satin

 **MO.075**  
finition Copper Glossy

 **MO.077**  
finition Carbon Satin



Aperçu AR  
essayez-le chez vous



Plus de détails  
sur notre [site web](#)