

**XT**

**4289.M0.075**

Mélangeur sur plan - finition Copper Glossy



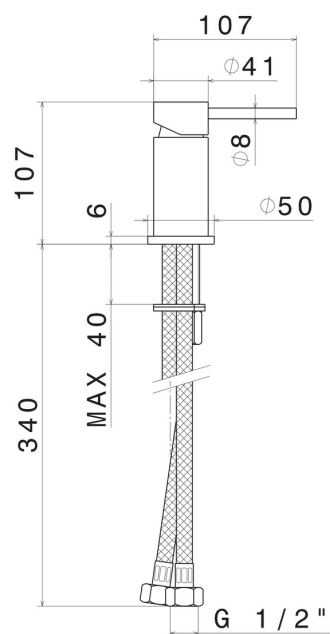
Copper Glossy



## CARACTÉRISTIQUES

Matériau	<b>Laiton</b>
Installation	<b>Bord de baignoire</b>
Type de perçage	<b>Monotrou</b>
Type de commande	<b>Monocommande</b>
Mitigeur d'eau	<b>Mécanique</b>

## DESSIN TECHNIQUE





**XT**

**4289.M0.075**

Mélangeur sur plan - finition Copper Glossy

## FINITIONS DISPONIBLES

---



**M0.075**

Copper Glossy



**01.014**

finition Matt White



**01.093**

finition Matt Black



**21.018**

finition Chrome



**47.083**

finition Groove Bronze



**58.061**

finition PVD Copper Bronze



**58.063**

finition PVD Gun Metal



**59.064**

finition PVD Brushed Gun Metal



**59.066**

finition PVD Brushed steel



**59.067**

finition PVD Brushed Copper Bronze



**59.097**

finition PVD Brushed Gold



**61.020**

finition PVD Glossy Gold



**MO.070**

finish Titanium Satin



**MO.071**

finish Gold Satin



**MO.072**

finish Copper Satin



**MO.077**

finish Carbon Satin