

DELTA ZERO

72281C.59.067

Mitigeur bain douche 3 trous bord de baignoire - finition PVD
Brushed Copper Bronze

Avec inverseur et douchette en laiton



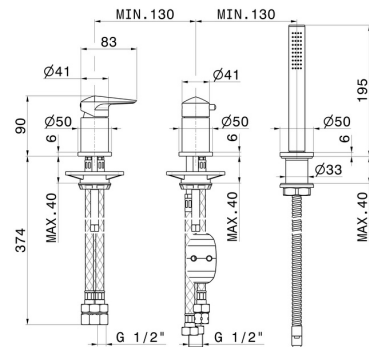
PVD Brushed Copper Bronze



CARACTÉRISTIQUES

| | |
|------------------|----------------------------|
| Matériau | Laiton |
| Technologie | Save Water |
| Installation | À poser |
| Type de perçage | 3 trous |
| Type d'inverseur | Inverseur mécanique |
| Mitigeur d'eau | Mécanique |

DESSIN TECHNIQUE





DELTA ZERO

72281C.59.067

Mitigeur bain douche 3 trous bord de baignoire - finition PVD Brushed Copper Bronze

FINITIONS DISPONIBLES



59.067

PVD Brushed Copper Bronze



01.014

finition Matt White



01.093

finition Matt Black



21.018

finition Chrome



58.061

finition PVD Copper Bronze



58.063

finition PVD Gun Metal



59.064

finition PVD Brushed Gun Metal



59.097

finition PVD Brushed Gold



61.020

finition PVD Glossy Gold