

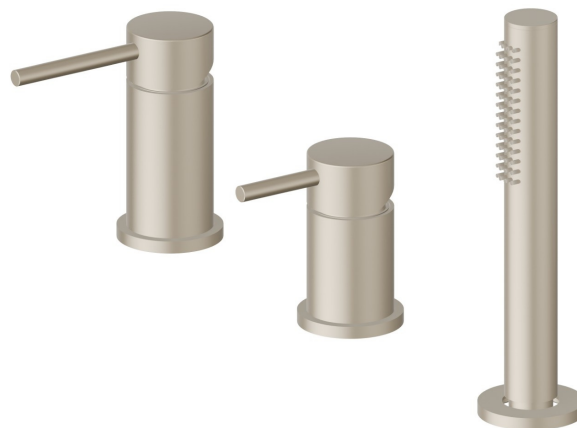
XT

4284C.M0.071

Mitigeur bain douche 3 trous bord de baignoire, inverseur et douchette - finition Gold Satin



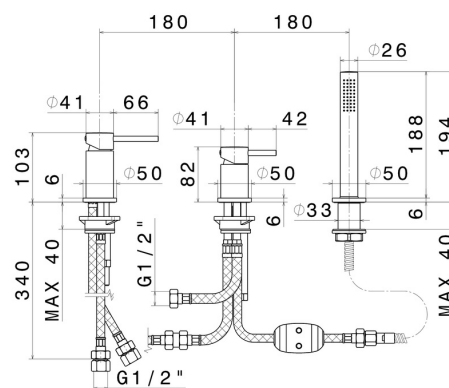
Gold Satin



CARACTÉRISTIQUES

Matériau	Laiton
Technologie	Save Water
Installation	Bord de baignoire
Type de perçage	3 trous
Type d'inverseur	Inverseur mécanique
Mitigeur d'eau	Mécanique

DESSIN TECHNIQUE





XT

4284C.M0.071

Mitigeur bain douche 3 trous bord de baignoire, inverseur et douchette - finition Gold Satin

FINITIONS DISPONIBLES



M0.071

Gold Satin



01.014

finition Matt White



01.093

finition Matt Black



21.018

finition Chrome



47.083

finition Groove Bronze



58.061

finition PVD Copper Bronze



58.063

finition PVD Gun Metal



59.064

finition PVD Brushed Gun Metal



59.066

finition PVD Brushed steel



59.067

finition PVD Brushed Copper Bronze



59.097

finition PVD Brushed Gold




61.020

finition PVD Glossy Gold

 **MO.070**
finition Titanium Satin

 **MO.072**
finition Copper Satin

 **MO.075**
finition Copper Glossy

 **MO.077**
finition Carbon Satin