

O'RAMA

68482C.01.093

Mitigeur bain douche 4 trous bord de baignoire - finition Matt Black

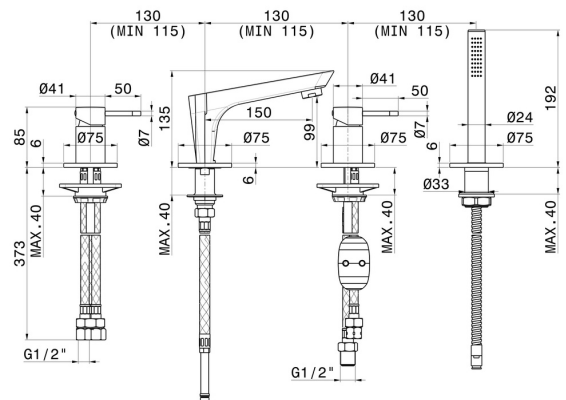
Bec, inverseur et douchette en laiton



CARACTÉRISTIQUES

Matériau	Laiton
Technologie	Save Water
Installation	Bord de baignoire
Type de perçage	4 trous
Type d'inverseur	Inverseur mécanique
Mitigeur d'eau	Mécanique

DESSIN TECHNIQUE





O'RAMA

68482C.01.093

Mitigeur bain douche 4 trous bord de baignoire - finition Matt Black

FINITIONS DISPONIBLES



01.093

Matt Black



05.093

finition Chrome - Matt Black



61.020

finition PVD Glossy Gold



M2.070

finition Titanium Satin - Matt black



M2.071

finition Gold Satin - Matt black



M2.072

finition Copper Satin - Matt black



M2.075

finition Copper Glossy