

NIO

68982C.21.018

Mitigeur bain douche 4 trous bord de baignoire - finition Chrome

Avec bec, inverseur et douchette en laiton.



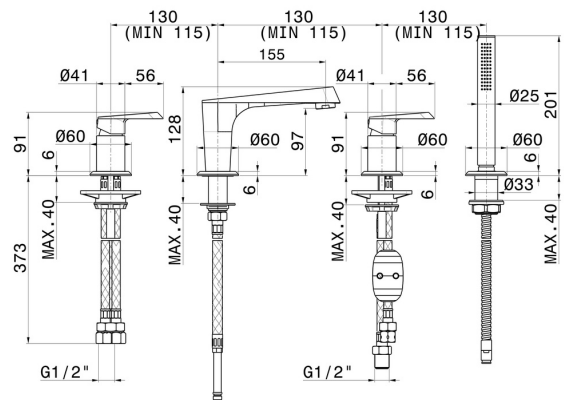
Chrome



CARACTÉRISTIQUES

Matériau	Laiton
Technologie	Save Water
Installation	Bord de baignoire
Type de perçage	4 trous
Type d'inverseur	Inverseur mécanique
Mitigeur d'eau	Mécanique

DESSIN TECHNIQUE





NIO

68982C.21.018

Mitigeur bain douche 4 trous bord de baignoire - finition Chrome

FINITIONS DISPONIBLES



21.018

Chrome



01.093

finition Matt Black



59.066

finition PVD Brushed steel



59.097

finition PVD Brushed Gold