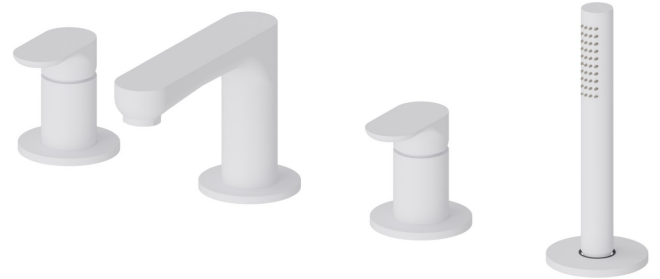


LINFA II

69482C.01.014

Mitigeur bain douche 4 trous bord de baignoire - finition Matt White

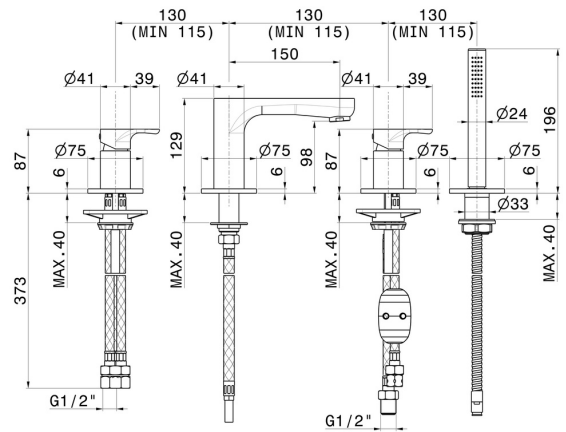
Avec bec, inverseur et douchette en laiton.



CARACTÉRISTIQUES

Matériau	Laiton
Technologie	Save Water
Installation	Bord de baignoire
Type de perçage	4 trous
Type d'inverseur	Inverseur mécanique
Mitigeur d'eau	Mécanique

DESSIN TECHNIQUE





LINFA II

69482C.01.014

Mitigeur bain douche 4 trous bord de baignoire - finition Matt White

FINITIONS DISPONIBLES



01.014

Matt White



01.093

finition Matt Black



21.018

finition Chrome



M0.070

finition Titanium Satin



M0.071

finition Gold Satin



M0.072

finition Copper Satin



M0.075

finition Copper Glossy