

# LINFA II

**69482C.01.093**

Mitigeur bain douche 4 trous bord de baignoire - finition Matt Black

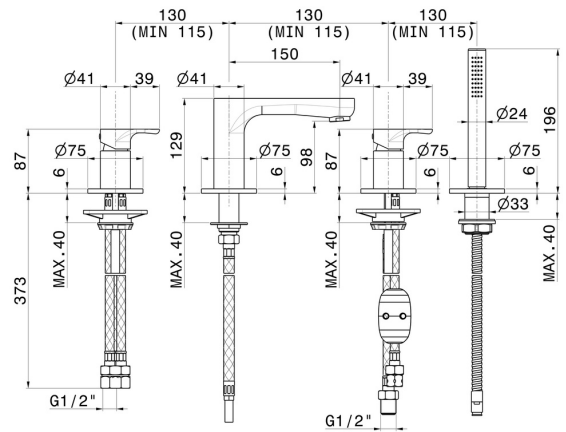
Avec bec, inverseur et douchette en laiton.



## CARACTÉRISTIQUES

|                  |                            |
|------------------|----------------------------|
| Matériau         | <b>Laiton</b>              |
| Technologie      | <b>Save Water</b>          |
| Installation     | <b>Bord de baignoire</b>   |
| Type de perçage  | <b>4 trous</b>             |
| Type d'inverseur | <b>Inverseur mécanique</b> |
| Mitigeur d'eau   | <b>Mécanique</b>           |

## DESSIN TECHNIQUE





**LINFA II**

**69482C.01.093**

Mitigeur bain douche 4 trous bord de baignoire - finition Matt Black

**FINITIONS DISPONIBLES**

---



**01.093**

Matt Black



**01.014**

finition Matt White



**21.018**

finition Chrome



**M0.070**

finition Titanium Satin



**M0.071**

finition Gold Satin



**M0.072**

finition Copper Satin



**M0.075**

finition Copper Glossy