

# LINFA II

## 69482C.M0.071

Mitigeur bain douche 4 trous bord de baignoire - finition Gold Satin

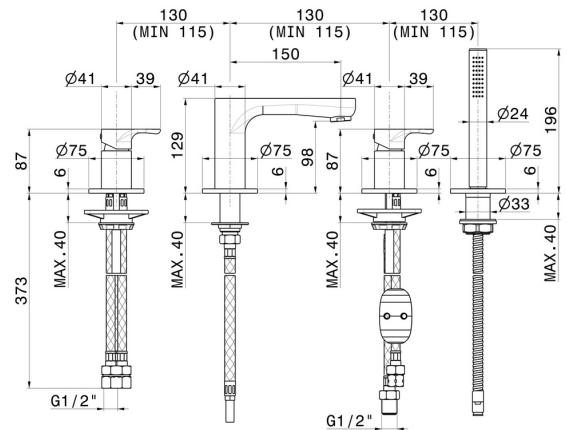
Avec bec, inverseur et douchette en laiton.



### CARACTÉRISTIQUES

Matériau	<b>Laiton</b>
Technologie	<b>Save Water</b>
Installation	<b>Bord de baignoire</b>
Type de perçage	<b>4 trous</b>
Type d'inverseur	<b>Inverseur mécanique</b>
Mitigeur d'eau	<b>Mécanique</b>

### DESSIN TECHNIQUE





**LINFA II**

**69482C.M0.071**

Mitigeur bain douche 4 trous bord de baignoire - finition Gold Satin

**FINITIONS DISPONIBLES**

---



**M0.071**

Gold Satin



**01.014**

finition Matt White



**01.093**

finition Matt Black



**21.018**

finition Chrome



**M0.070**

finition Titanium Satin



**M0.072**

finition Copper Satin



**M0.075**

finition Copper Glossy