

# LINFA II

**69482C.M0.072**

Mitigeur bain douche 4 trous bord de baignoire - finition Copper Satin

Avec bec, inverseur et douchette en laiton.



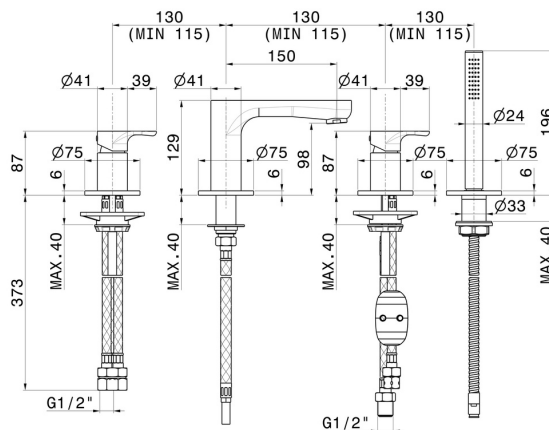
Copper Satin



## CARACTÉRISTIQUES

Matériau	<b>Laiton</b>
Technologie	<b>Save Water</b>
Installation	<b>Bord de baignoire</b>
Type de perçage	<b>4 trous</b>
Type d'inverseur	<b>Inverseur mécanique</b>
Mitigeur d'eau	<b>Mécanique</b>

## DESSIN TECHNIQUE





**LINFA II**

**69482C.M0.072**

Mitigeur bain douche 4 trous bord de baignoire - finition Copper Satin

**FINITIONS DISPONIBLES**

---

 **M0.072**  
Copper Satin

 **01.014**  
finition Matt White

 **01.093**  
finition Matt Black

 **21.018**  
finition Chrome

 **M0.070**  
finition Titanium Satin

 **M0.071**  
finition Gold Satin

 **M0.075**  
finition Copper Glossy