

# X-STEEL 316

## 69682XC.50.050

Mitigeur bain douche 4 trous bord de baignoire - finition  
Stainless Steel

Avec: bec, inverseur et douchette



Stainless Steel



### CARACTÉRISTIQUES

Matériau

**Acier inox**

Technologie

**Save Water**

Installation

**Bord de baignoire**

Type de perçage

**4 trous**

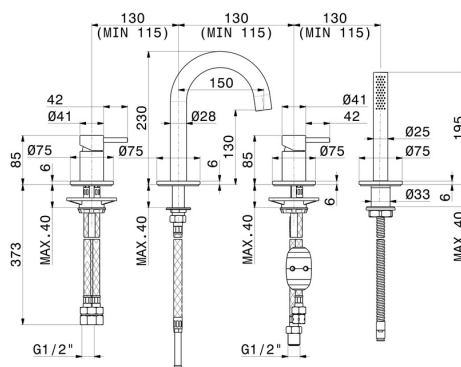
Type d'inverseur

**Inverseur mécanique**

Mitigeur d'eau

**Mécanique**

### DESSIN TECHNIQUE





**X-STEEL 316**


**69682XC.50.050**

Mitigeur bain douche 4 trous bord de baignoire - finition Stainless Steel


**FINITIONS DISPONIBLES**

---

 **50.050**  
Stainless Steel

 **59.064**  
finition PVD Brushed Gun Metal

 **59.067**  
finition PVD Brushed Copper Bronze

 **59.097**  
finition PVD Brushed Gold

 **59.098**  
finition PVD Brushed Pale Gold