

X-STEEL 316

69682XC.59.064

Mitigeur bain douche 4 trous bord de baignoire - finition PVD
Brushed Gun Metal

Avec: bec, inverseur et douchette



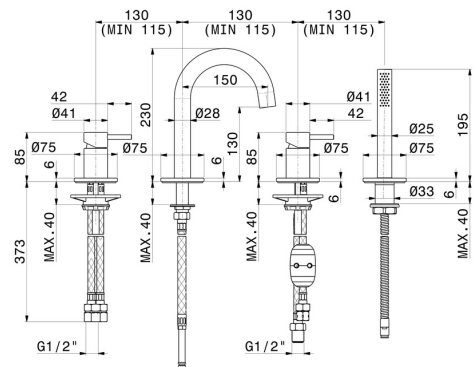
PVD Brushed Gun Metal



CARACTÉRISTIQUES

Matériau	Acier inox
Technologie	Save Water
Installation	Bord de baignoire
Type de perçage	4 trous
Type d'inverseur	Inverseur mécanique
Mitigeur d'eau	Mécanique

DESSIN TECHNIQUE





X-STEEL 316

69682XC.59.064

Mitigeur bain douche 4 trous bord de baignoire - finition PVD Brushed Gun Metal

FINITIONS DISPONIBLES



59.064

PVD Brushed Gun Metal



50.050

finition Stainless Steel



59.067

finition PVD Brushed Copper Bronze



59.097

finition PVD Brushed Gold



59.098

finition PVD Brushed Pale Gold