

X-STEEL 316

69689XC.59.097

Mitigeur bain douche 4 trous bord de baignoire - finition PVD Brushed Gold

Avec bec, inverseur et douchette



SAVE
WATER



PVD Brushed Gold



CARACTÉRISTIQUES

Matériau

Acier inox

Technologie

Save Water

Installation

Bord de baignoire

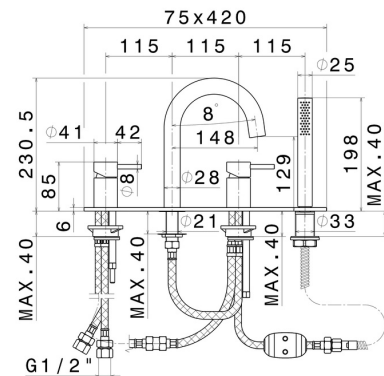
Type d'inverseur

Inverseur mécanique

Mitigeur d'eau

Mécanique

DESSIN TECHNIQUE





X-STEEL 316

69689XC.59.097

Mitigeur bain douche 4 trous bord de baignoire - finition PVD Brushed Gold

FINITIONS DISPONIBLES



59.097

PVD Brushed Gold



50.050

finition Stainless Steel



59.064

finition PVD Brushed Gun Metal



59.067

finition PVD Brushed Copper Bronze



59.098

finition PVD Brushed Pale Gold