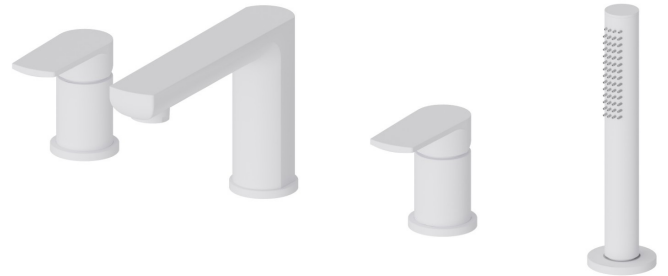


HAKA

72082C.01.014

Mitigeur bain douche 4 trous bord de baignoire - finition Matt White

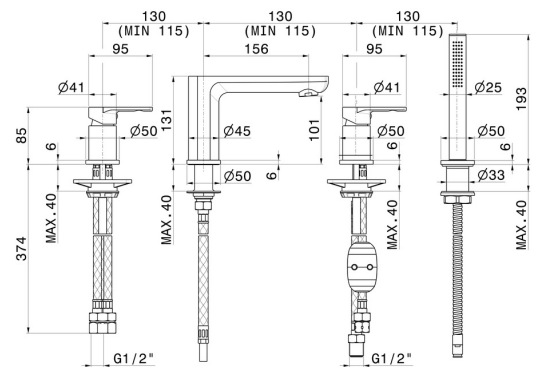
Avec bec, inverseur et douchette en laiton



CARACTÉRISTIQUES

Matériau	Laiton
Technologie	Save Water
Installation	Bord de baignoire
Type de perçage	4 trous
Type d'inverseur	Inverseur mécanique
Mitigeur d'eau	Mécanique

DESSIN TECHNIQUE





HAKA

72082C.01.014

Mitigeur bain douche 4 trous bord de baignoire - finition Matt White

FINITIONS DISPONIBLES



01.014

Matt White



01.093

finition Matt Black



21.018

finition Chrome



59.064

finition PVD Brushed Gun Metal



59.066

finition PVD Brushed steel



59.067

finition PVD Brushed Copper Bronze



59.097

finition PVD Brushed Gold