

HAKA

72082C.21.018

Mitigeur bain douche 4 trous bord de baignoire - finition Chrome

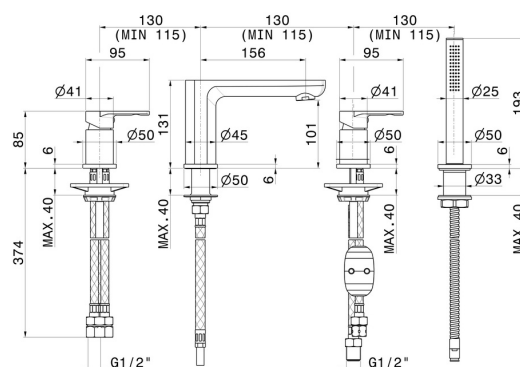
Avec bec, inverseur et douchette en laiton



CARACTÉRISTIQUES

Matériau	Laiton
Technologie	Save Water
Installation	Bord de baignoire
Type de perçage	4 trous
Type d'inverseur	Inverseur mécanique
Mitigeur d'eau	Mécanique

DESSIN TECHNIQUE





HAKA

72082C.21.018

Mitigeur bain douche 4 trous bord de baignoire - finition Chrome

FINITIONS DISPONIBLES



21.018

Chrome



01.014

finition Matt White



01.093

finition Matt Black



59.064

finition PVD Brushed Gun Metal



59.066

finition PVD Brushed steel



59.067

finition PVD Brushed Copper Bronze



59.097

finition PVD Brushed Gold