

HAKA

72082C.59.066

Mitigeur bain douche 4 trous bord de baignoire - finition PVD
Brushed steel

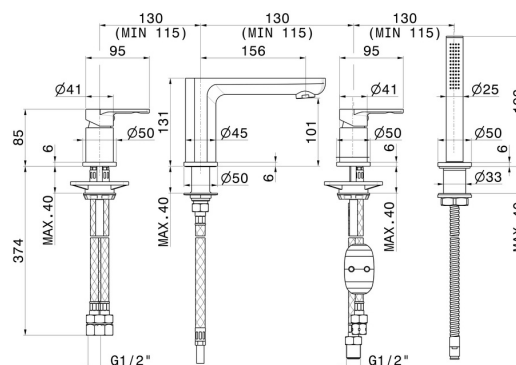
Avec bec, inverseur et douchette en laiton



CARACTÉRISTIQUES

Matériau	Laiton
Technologie	Save Water
Installation	Bord de baignoire
Type de perçage	4 trous
Type d'inverseur	Inverseur mécanique
Mitigeur d'eau	Mécanique

DESSIN TECHNIQUE





HAKA

72082C.59.066

Mitigeur bain douche 4 trous bord de baignoire - finition PVD Brushed steel

FINITIONS DISPONIBLES



59.066

PVD Brushed steel



01.014

finition Matt White



01.093

finition Matt Black



21.018

finition Chrome



59.064

finition PVD Brushed Gun Metal



59.067

finition PVD Brushed Copper Bronze



59.097

finition PVD Brushed Gold