

DELTA ZERO

72282C.58.061

Mitigeur bain douche 4 trous bord de baignoire - finition PVD Copper Bronze

Bec, inverseur et douchette en laiton



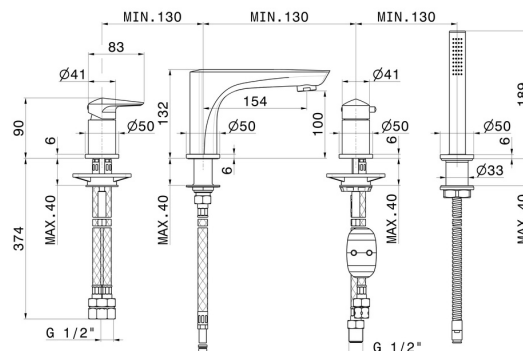
PVD Copper Bronze

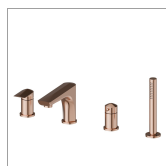


CARACTÉRISTIQUES

Matériau	Laiton
Technologie	Save Water
Installation	À poser
Type de perçage	4 trous
Type d'inverseur	Inverseur mécanique
Mitigeur d'eau	Mécanique

DESSIN TECHNIQUE





DELTA ZERO

72282C.58.061

Mitigeur bain douche 4 trous bord de baignoire - finition PVD Copper Bronze

FINITIONS DISPONIBLES



58.061

PVD Copper Bronze



01.014

finition Matt White



01.093

finition Matt Black



21.018

finition Chrome



58.063

finition PVD Gun Metal



59.064

finition PVD Brushed Gun Metal



59.067

finition PVD Brushed Copper Bronze



59.097

finition PVD Brushed Gold



61.020

finition PVD Glossy Gold