

B-EASY

72682C.M0.071

Mitigeur bain douche 4 trous bord de baignoire - finition Gold Satin

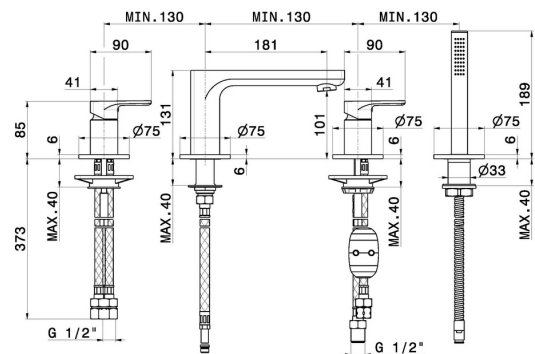
Avec bec, inverseur et douchette en laiton



CARACTÉRISTIQUES

Matériau	Laiton
Technologie	Save Water
Installation	Bord de baignoire
Type de perçage	4 trous
Type d'inverseur	Inverseur mécanique
Mitigeur d'eau	Mécanique

DESSIN TECHNIQUE





B-EASY

72682C.M0.071

Mitigeur bain douche 4 trous bord de baignoire - finition Gold Satin


FINITIONS DISPONIBLES


 **M0.071**
Gold Satin


 **01.014**
finition Matt White

 **01.093**
finition Matt Black

 **21.018**
finition Chrome

 **M0.070**
finition Titanium Satin

 **M0.072**
finition Copper Satin

 **M0.075**
finition Copper Glossy