

# IONIKA

**72881C.61.020**

Mitigeur bain douche 4 trous bord de baignoire, inverseur et douchette en laiton - finition PVD Glossy Gold



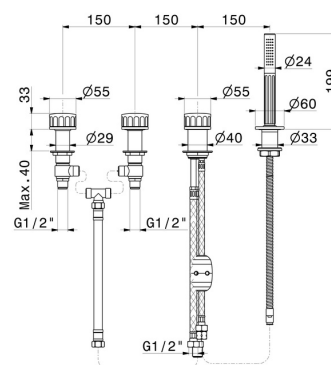
PVD Glossy Gold



## CARACTÉRISTIQUES

Matériau	<b>Laiton</b>
Technologie	<b>Save Water</b>
Installation	<b>Bord de baignoire</b>
Type de perçage	<b>4 trous</b>
Type d'inverseur	<b>Inverseur mécanique</b>
Mitigeur d'eau	<b>Mécanique</b>

## DESSIN TECHNIQUE





## IONIKA

**72881C.61.020**

Mitigeur bain douche 4 trous bord de baignoire, inverseur et douchette en laiton - finition PVD Glossy Gold

### FINITIONS DISPONIBLES

---



**61.020**

PVD Glossy Gold



**01.014**

finition Matt White



**01.093**

finition Matt Black



**21.018**

finition Chrome



**59.064**

finition PVD Brushed Gun Metal



**59.066**

finition PVD Brushed steel



**59.067**

finition PVD Brushed Copper Bronze



**59.098**

finition PVD Brushed Pale Gold